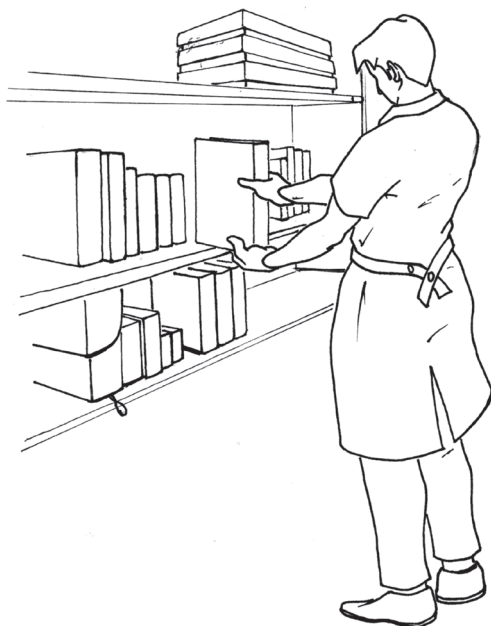


CENTRO DE SERVICIOS BIBLIOTECARIOS  
ESPECIALIZADOS

MANIPULACIÓN Y  
ALMACENAMIENTO DE LIBROS  
Y DOCUMENTOS:  
UNA GUÍA DIDÁCTICA



biblioteca  
nacional  
del Perú

C025.7 Biblioteca Nacional del Perú. Centro de Servicios Bibliotecarios Especializados. Dirección Ejecutiva de Preservación y Conservación.  
B5M

Manipulación y almacenamiento de libros y documentos : una guía didáctica / [Dirección Ejecutiva de Preservación y Conservación].  
– Lima : Biblioteca Nacional del Perú, 2015.

31 p. : il. ; 21 cm.

Glosario: p. 29-30.

Bibliografía: p. 30-31.

D.L. 2015-09830

1. Libros – Conservación y restauración 2. Materiales de biblioteca – Conservación y restauración I. Título.

**BNP: 2015-007**

**S-14380**

Ramón Mujica Pinilla

*Director Nacional – Biblioteca Nacional del Perú*

Luisa María Vetter Parodi

*Directora Técnica – Biblioteca Nacional del Perú*

Delfina Gonzáles del Riego Espinosa

*Directora General – Centro de Servicios Bibliotecarios Especializados*

Emma Cortés Carrillo

*Directora Ejecutiva de Preservación y Conservación*

Elaborado por: Dirección de Preservación y Conservación

Editado por: Dirección de Ediciones

© Biblioteca Nacional del Perú

Av. de la Poesía N° 160 – San Borja

Teléf. 513-6900

[dnsb@bnp.gob.pe](mailto:dnsb@bnp.gob.pe)

[www.bnp.gob.pe](http://www.bnp.gob.pe)

Lima, 2015

Tiraje: 500 ejemplares

Hecho el Depósito Legal en la Biblioteca Nacional del Perú N° 2015-09830

Impresión: Imprenta Antonio Ricardo de la Biblioteca Nacional del Perú

Av. de la Poesía N°160 – San Borja



## Resolución Directoral Nacional N° 050-2015-BNP

Lima, 23 JUN. 2015

El Director Nacional de la Biblioteca Nacional del Perú,

**VISTOS**, el Memorándum N° 298-2015-BNP/DT-BNP, de fecha 11 de mayo de 2015, emitido por la Dirección Técnica de la Biblioteca Nacional del Perú; el Informe N° 076-2015-BNP/ODT, de fecha 02 de junio de 2015, emitido por la Dirección General de la Oficina de Desarrollo Técnico; el Memorándum N° 396-2015-BNP/DT-BNP, de fecha 11 de junio de 2015, emitido por la Dirección Técnica de la Biblioteca Nacional del Perú; y el Informe N° 132-2015-BNP/OAL, de fecha 12 de junio de 2015, emitido por la Oficina de Asesoría Legal; por los cuales se solicita la aprobación de la Guía: “Manipulación y Almacenamiento de Libros y Documentos: Una Guía Didáctica”;

### CONSIDERANDO:

Que, la Biblioteca Nacional del Perú, es un Organismo Público Ejecutor conforme a lo establecido en el Decreto Supremo N° 034-2008-PCM, actualizado por el Decreto Supremo N° 048-2010-PCM y Decreto Supremo N° 058-2011-PCM, por el cual se aprobó la calificación de Organismos Públicos de acuerdo a lo dispuesto por la Ley N° 29158, Ley Orgánica del Poder Ejecutivo;

Que, la Biblioteca Nacional del Perú, es un Organismo Público ejecutor que se encuentra adscrito al Ministerio de Cultura, en concordancia con el Artículo 11° de la Ley N° 29565, Ley de Creación del Ministerio de Cultura, y con lo dispuesto por el literal a) del artículo único de la Disposición Complementaria Final del Decreto Supremo N° 001-2010-MC, Decreto Supremo que aprueba fusiones de entidades y órganos en el Ministerio de Cultura;

Que, de acuerdo a lo señalado por el artículo VII del Título Preliminar de la Ley N° 28296, Ley General de Patrimonio Cultural de la Nación, la Biblioteca Nacional del Perú es el organismo encargado de registrar, declarar y proteger el Patrimonio Cultural de la Nación dentro de los ámbitos de su competencia;

Que, el artículo 5° del Decreto Supremo N° 011-2006-ED, Reglamento de la Ley General del Patrimonio Cultural de la Nación, la Biblioteca Nacional del Perú, dentro de los ámbitos de su competencia, le corresponde dictar las normas que sean necesarias para la gestión y uso sostenible del patrimonio cultural y en consecuencia para el registro, declaración, protección, identificación, inventario, inscripción, investigación, conservación, difusión, puesta en valor, promoción y restitución en los casos que corresponda, dentro del marco de la Ley y el presente reglamento; y aprobar las normas administrativas necesarias para ello;

Que, según el artículo 4° del Reglamento de Organización y Funciones de la Biblioteca Nacional del Perú y del Sistema Nacional de Bibliotecas, aprobado por Decreto Supremo N° 024-2002-ED, la Biblioteca Nacional del Perú tiene autonomía técnica, administrativa y económica;

## **RESOLUCION DIRECTORAL NACIONAL N° 050 -2015-BNP (Cont.)**

Que, de acuerdo a lo establecido en el artículo 9° literal b) del Reglamento de Organización y Funciones de la Biblioteca Nacional del Perú y del Sistema Nacional de Bibliotecas, la Biblioteca Nacional del Perú, como parte de sus funciones, le corresponde conducir, normar, ejecutar, supervisar y evaluar las acciones de defensa, conservación, preservación, identificación, acopio, sistematización, declaración, control, difusión, promoción e investigación del patrimonio cultural documental-bibliográfico de la Nación;

Que, de conformidad con el artículo 57 del Reglamento de Organización y Funciones de la Biblioteca Nacional del Perú y del Sistema Nacional de Bibliotecas, la Dirección de Preservación y Conservación es el órgano técnico del Centro de Servicios Bibliotecarios Especializados responsable de normar, ejecutar y evaluar, la organización, dirección y gestión de las acciones y servicios de seguridad, mantenimiento, preservación y conservación física y material del patrimonio documental bibliográfico de la Biblioteca Nacional del Perú, así como de organizar y prestar el asesoramiento y servicio de conservación, restauración y reprografía del material bibliográfico y documental de las personas naturales y otras instituciones bibliotecarias;

Que, mediante Informe N° 111-2015-BNP/CSBE/DEPC, de fecha 08 de mayo de 2015, la Dirección Ejecutiva de Preservación y Conservación remite a su Dirección General del Centro de Servicios Bibliotecarios Especializados la propuesta de Guía: "*Manipulación y Almacenamiento de Libros y Documentos: Una Guía Didáctica*" para su aprobación;

Que, mediante Memorándum N° 298-2015-BNP/DT-BNP, de fecha 11 de mayo de 2015, la Dirección Técnica de la Biblioteca Nacional del Perú remite a la Dirección General de la Oficina de Desarrollo Técnico la propuesta de Guía: "*Manipulación y Almacenamiento de Libros y Documentos: Una Guía Didáctica*" y la propuesta de tríptico, dirigido al usuario, elaborado por la Dirección de Preservación y Conservación del Centro de Servicios Bibliotecarios Especializados para su revisión y aprobación;

Que, mediante Informe N° 076-2015-BNP/ODT, de fecha 02 de junio de 2015, la Dirección General de la Oficina de Desarrollo Técnico emite opinión favorable para la aprobación de la propuesta de Guía: "*Manipulación y Almacenamiento de Libros y Documentos: Una Guía Didáctica*";

Que, mediante Memorándum N° 396-2015-BNP/DT-BNP, de fecha 11 de junio de 2015, la Dirección Técnica de la Biblioteca Nacional del Perú señala, por un lado, que la propuesta de Guía: "*Manipulación y Almacenamiento de Libros y Documentos: Una Guía Didáctica*" tiene como finalidad establecer acciones para la protección integral del material documental y bibliográfico a través de pautas que regulen y orienten la adecuada manipulación y almacenamiento de libros y documentos que se encuentran en los repositorios de la Biblioteca Nacional del Perú, así como también en las bibliotecas integrantes del Sistema Nacional de Bibliotecas; contribuyendo de esta manera a la conservación preventiva de los soportes y al acceso permanente de la información que contienen; y, por otro lado, indica que reemplazará a la "*Guía para una Adecuada Manipulación de Libros y Documentos en Bibliotecas*", aprobada por Resolución Directoral Nacional N° 128-2007-BNP;





## Resolución Directoral Nacional N° 050-2015-BNP

Que, mediante Informe N° 132-2015-BNP/OAL, de fecha 12 de junio de 2015, emitido por la Oficina de Asesoría Legal concluye que la propuesta de Guía: "*Manipulación y Almacenamiento de Libros y Documentos: Una Guía Didáctica*" cumple con la normatividad vigente; y se recomienda dejar sin efecto la "*Guía para una Adecuada Manipulación de Libros y Documentos en Bibliotecas*", aprobada mediante Resolución Directoral Nacional N° 128-2007-BNP, de fecha 26 de julio de 2007; y, por otro lado, aprobar la Guía: "*Manipulación y Almacenamiento de Libros y Documentos: Una Guía Didáctica*";

Con el visado de la Dirección Técnica de la Biblioteca Nacional del Perú, de la Dirección General de la Oficina de Desarrollo Técnico y de la Oficina de Asesoría Legal;

De conformidad con lo dispuesto en la Ley N° 28296, Ley General de Patrimonio Cultural de la Nación; el Decreto Supremo N°011-2006-ED, Reglamento de la Ley General del Patrimonio Cultural de la Nación; el Decreto Supremo N° 024-2002-ED, que aprueba el Reglamento de Organización y Funciones de la Biblioteca Nacional del Perú y del Sistema Nacional de Bibliotecas;

### SE RESUELVE:

**Artículo Primero.-** APROBAR la Guía: "*Manipulación y Almacenamiento de Libros y Documentos: Una Guía Didáctica*", la cual forma parte integrante de la presente Resolución.

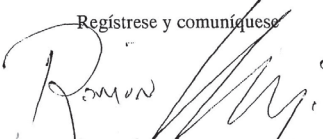
**Artículo Segundo.-** DEJAR SIN EFECTO la "*Guía para una Adecuada Manipulación de Libros y Documentos en Bibliotecas*", aprobada mediante Resolución Directoral Nacional N°128-2007-BNP, de fecha 26 de julio de 2007.

**Artículo Tercero.-** ENCARGAR a la Dirección General del Centro de Servicios Bibliotecarios Especializados velar por el cumplimiento de la Guía aprobada en el artículo primero de la presente Resolución.

**Artículo Cuarto.-** PUBLICAR la presente Resolución en la página Web Institucional ([http:// www.bnp.gob.pe](http://www.bnp.gob.pe)).

**Artículo Quinto.-** NOTIFICAR la presente Resolución a los interesados y las instancias pertinentes, para conocimiento y fines.

Regístrese y comuníquese

  
RAMÓN ELÍAS MUJICA PINILLA  
Director Nacional  
Biblioteca Nacional del Perú





# INTRODUCCIÓN

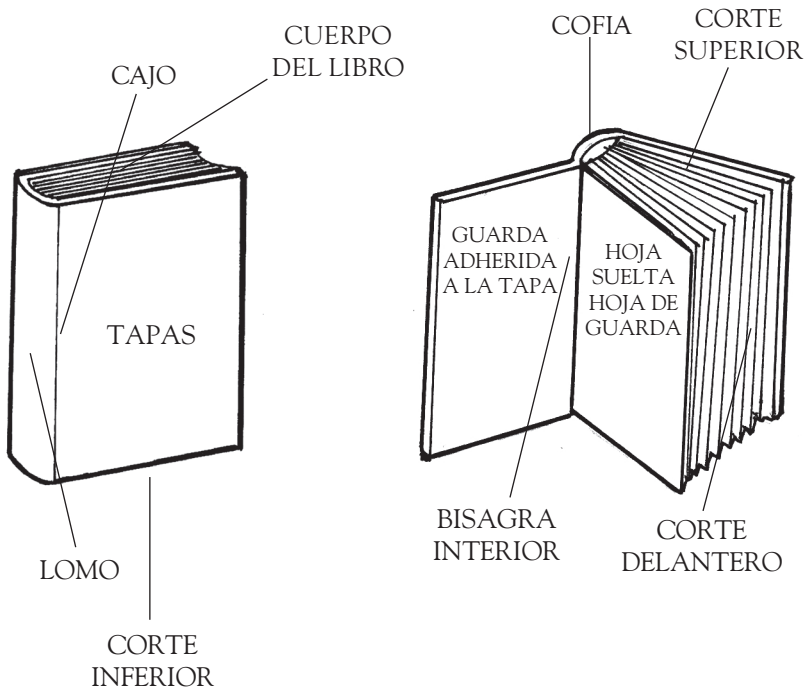
Conservar las colecciones de la Biblioteca Nacional del Perú es un reto y una enorme tarea cuya eficacia depende de la colaboración y apoyo tanto del personal como de los usuarios. Las bibliotecas nacionales resguardan grandes colecciones que requieren de tratamientos integrales y no puntuales. Si bien, antes se pensaba en restaurar como un objetivo a corto plazo; hoy en día es importante la conservación preventiva como una gestión que involucra una inversión a largo plazo.

La conservación preventiva abarca todas las medidas y prácticas dirigidas a evitar o paliar el futuro deterioro o la pérdida de materiales u objetos (Unesco). Estas acciones involucran una serie de prácticas sencillas como la limpieza, manipulación adecuada y responsable, mejora en el almacenamiento y protección, acciones que coadyuven a prolongar la esperanza de vida de las colecciones facilitando así el acceso para las futuras generaciones.

Si bien los materiales se deterioran con el tiempo, es posible controlar la rapidez de este deterioro mediante la conservación preventiva. El deterioro producido por una inadecuada y constante manipulación puede no ser evidente en un primer momento pero es acumulativo, de allí que todos tenemos la responsabilidad de cuidar las colecciones.

El presente folleto es una versión actualizada de *La guía para una adecuada manipulación de libros y documentos en bibliotecas* (2007), cuyo objetivo es contribuir con buenas prácticas en la manipulación de libros y documentos, tomando parte activa en la conservación del patrimonio documental bibliográfico que gestiona la Biblioteca Nacional del Perú.

## PARTES DEL LIBRO



## CONDICIONES AMBIENTALES EN LOS DEPÓSITOS DONDE SE ALMACENAN LAS COLECCIONES

Los principales componentes de los materiales que resguardan las bibliotecas y archivos son de origen orgánico, los cuales presentan las siguientes características:

- Alta proporción de carbono en su composición.
- Alta sensibilidad a la acción de la luz.
- Higroscópicos, capacidad para absorber o ceder humedad del entorno.



- Susceptibles al biodeterioro, fácilmente atacados por hongos e insectos.

Estas características los hacen inestables y sensibles a la degradación de los factores extrínsecos como la temperatura, la humedad relativa, la luz y la contaminación atmosférica, lo que ocasiona que se decoloren por efecto de la luz, que se expandan y contraigan por la humedad ambiental y la temperatura.

En lo que corresponde a la temperatura y humedad relativa, los valores ambientales que deben respetarse en los depósitos, donde se custodian soportes documentales hechos en papel, son:

CONDICIONES AMBIENTALES	
Temperatura °C	Humedad Relativa %
18 - 23	55 – 65

Se recomienda, dentro del rango indicado, adoptar un valor fijo de temperatura y humedad relativa (HR), para evitar fluctuaciones que también dañan a los materiales, incluso si se dan dentro del mismo rango indicado.

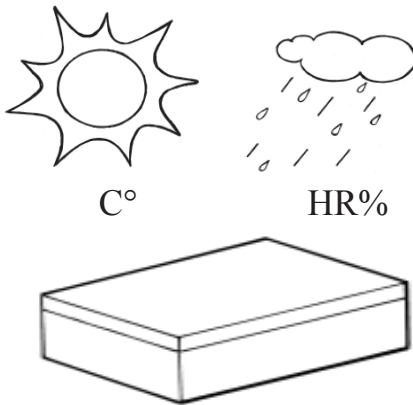
Las fluctuaciones suelen afectar a objetos mixtos como el libro (donde el cuerpo del texto es de papel, la encuadernación puede ser cuero o pergamino, los que tienen diferente comportamiento ante el medio ambiente). El papel sufre un deterioro químico acelerado por estos cambios climáticos; de darse fluctuaciones, la temperatura solo puede variar  $\pm 1^{\circ}\text{C}$  y la HR no más de  $\pm 3\%$ , en un período de 24 horas.<sup>1</sup>

<sup>1</sup> National Information Standards Organization. Environmental Guidelines for the Storage of Paper Records.

Además, en los depósitos donde se almacenan las colecciones, al ser espacios cerrados, se debe promover su ventilación, para la renovación del aire viciado, así como para reducir la humedad ambiental. Es importante que el aire de renovación deba ser filtrado.

En lo que corresponde a la iluminación, esta debe ser lo mínima posible, evitar la exposición directa de los materiales a las fuentes lumínicas, sean estas de origen natural o artificial, para atenuar los efectos negativos de la radiación ultravioleta e infrarroja, que bien provocan sequedad, decoloración, cambios químicos internos e incluso inciden sobre la temperatura y humedad.

Desde el punto de vista de la conservación preventiva, los factores ambientales deben ser controlados, para evitar o minimizar la degradación de los materiales bibliográficos y documentales.



Una manera de proteger físicamente los materiales bibliográficos y documentales es a través del almacenamiento en contenedores (cajas, estuches, carpetas, etc.), de esta manera se minimizarán las distorsiones físicas producidas por las fluctuaciones de temperatura y humedad.

Los materiales empleados para la elaboración de los contenedores deben ser permanentes, durables y libres de ácido, químicamente estables a fin de evitar la formación de ácidos que migrarían hacia los materiales que contienen. Puede utilizarse papel, cartón o cartulina que cumplan estas condiciones, la selección de los materiales dependerá de las características y necesidades del bien a proteger.

## MEJORANDO LOS HÁBITOS DE MANIPULACIÓN

- No comer, beber (incluso agua) ni fumar mientras se trabaja con documentos, porque puede causar manchas permanentes, además de atraer insectos y roedores.



- Lavarse las manos antes de manipular la documentación. Evitar cremas o soluciones de limpieza para las manos, porque se transfiere la suciedad y grasa al documento.



- El uso de guantes<sup>2</sup> descartables o de algodón; es preferible en especial cuando se manipulan fotografías, pergamino y encuadernaciones especiales.<sup>3</sup> No se recomienda su uso en papeles frágiles o muy deteriorados.



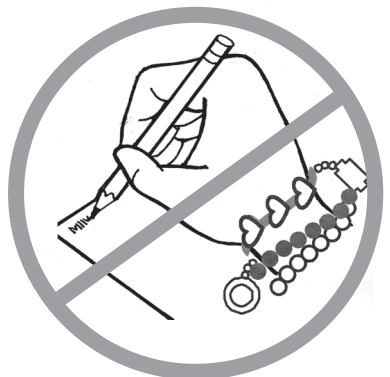
<sup>2</sup> Los guantes deberán ajustarse a las dimensiones de la mano a fin de permitir la destreza al manipular y reducir el riesgo de deterioro.

<sup>3</sup> Encuadernaciones en piel, tapas en las que se combinan metales, gemas e incrustaciones de hueso o marfil, empleándose también clavos, rosetones, cantoneras o cerraduras estilizadas.

- No humedecer los dedos al pasar las páginas. Esto produce deterioro y atenta contra la salud.



- No usar accesorios u objetos de adorno (joyería o bisutería) como pulseras, cadenas, etc.



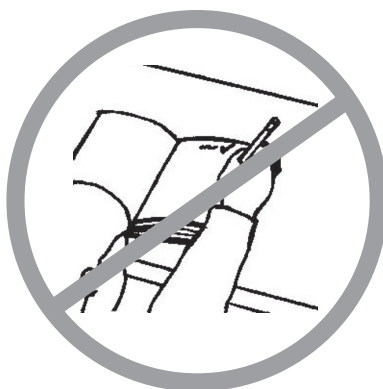
- No toser ni estornudar sobre el material de consulta.
- Evite que los cables de cualquier equipo informático o electrónico estén en contacto con el material de lectura durante la consulta.
- El personal de la biblioteca y el usuario solo utilizarán lápiz de grafito de punta suave, borrador de goma y una libreta u hojas en blanco cuando consulte el material.
- Manipule cuidadosamente y con ambas manos los materiales.
- No brindar servicio de consulta al material bibliográfico y documental que presenten un estado de deterioro regular (ver Anexo 2).

## LIBROS Y MATERIAL ENCUADERNADO

- Si requiere hacer anotaciones, utilice una hoja aparte y no la coloque sobre el documento de consulta al escribir.



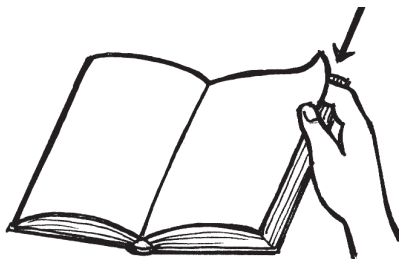
- No realizar anotaciones o subrayar en los materiales que consulta (libros, periódicos, etc.).



- Cuando consulte los materiales siempre debe colocarlos en posición horizontal sobre la mesa de lectura. No intente apoyarlos en posición vertical.



- Pasar las hojas levantando la esquina superior y ligeramente resbalar las yemas de los dedos hacia abajo, apoyando la página. Hacerlo despacio y con cuidado ya que es muy fácil rasgar el papel.



- No cortar ni romper las páginas de los documentos.
- Si requiere separar hojas adheridas, solicite la atención del referencista quien coordinará con el personal especializado.
- Abrir el libro con cuidado, sin forzarlo más allá de lo que su estructura lo permita (entre 60°, 90° y 120°), tanto para la lectura como para el fotocopiado y mantenerlos cerrados cuando no se usen.
- Los libros nuevos se abrirán gradualmente apoyando el lomo sobre una superficie plana.
- Cuando se necesite realizar la medición de elementos de las hojas (por ejemplo el interlineado), se deberá usar una lámina transparente.

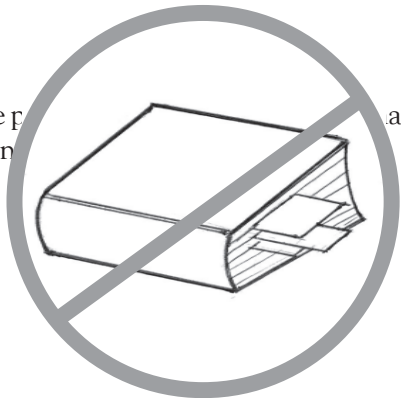
- No apoyarse sobre el libro, tampoco lo coloque «boca abajo», esto puede deteriorar su estructura, dañar la encuadernación o despegar las hojas en el caso de libros modernos.



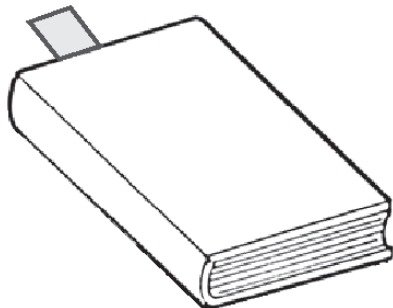
- No doblar las hojas ni la cubierta del libro o revista, tampoco las esquinas de las hojas.



- El excesivo uso de marcadores de página puede dañar la estructura y puede dañar la en



- Usar solo papel blanco como marcador de página, no utilizar otros elementos para señalar; como colocar un lápiz, doblar la esquina de la hoja o adherir notas autoadhesivas (tipo *Post-it*).

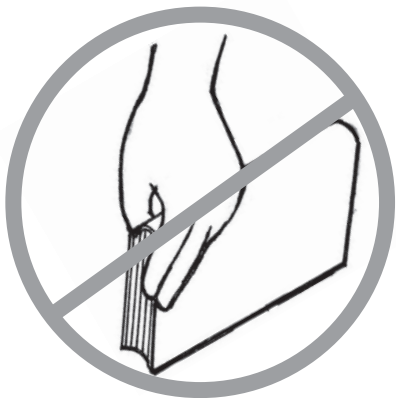


- Evite tocar la superficie impresa o manuscrita, si desea seguir la

lectura utilizar como guía una hoja en blanco. No se debe usar regla u otro elemento porque podría desgastar la superficie del documento.



- Durante su transporte, los libros no deben ser tomados por los bordes cuando los traslades.



- No apilar libros abiertos unos sobre otros.





- Bajo ninguna circunstancia se deben colocar los libros sobre el piso ni apilar o apoyar libros en las ventanas.
- Las hojas de los *libros intonso*s (ver Anexo 1) no deben ser separados por el usuario sino por personal especializado.

## MANUSCRITOS Y MATERIAL NO ENCUADERNADO

- Es preferible manipular los manuscritos con las manos limpias y secas, los guantes reducen la destreza manual e incrementa la posibilidad de causar daños.

- Al manipular los manuscritos u hojas sueltas deben apoyarse sobre una base rígida (el tamaño debe exceder al del documento), si deseas revisar el reverso, girarla sujetándola con ambas manos entre la base y otro soporte.

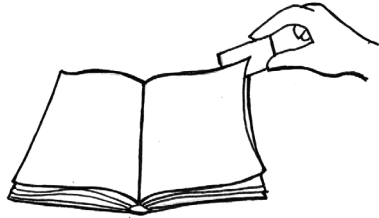


- Cuando consulte los manuscritos sueltos, estos deben apoyarse horizontalmente, de preferencia sobre una base rígida lisa.

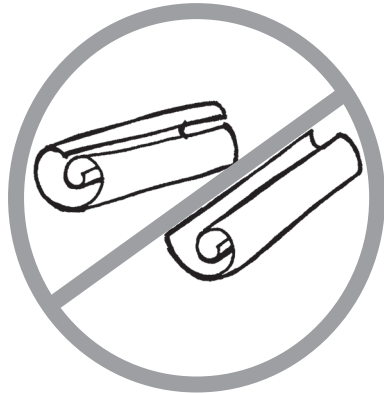
- No tomar notas apoyándose sobre el manuscrito porque pueden dejar huellas o rasgar la superficie.



- Para el caso de manuscritos encuadernados o sueltos utilizar un pliego de papel doblado o una tarjeta de cartulina blanca para pasar las hojas.



- No doblar o enrollar documentos para hacer más fácil su manipulación o traslado, esto produce deformaciones.



- No se refilan los bordes del material aunque se vean deteriorados, esto afecta la integridad del documento.

- Si lee periódicos sueltos debe apoyarlos sobre la mesa y cuando termine la lectura acomodarlos como originalmente estaban.



- Cuando consulte los periódicos no girar las hojas en ambos sentidos y con rapidez. Al ser un material muy frágil y débil se pueden producir desgarros.

- Las obras planas o de formato grande deben manipularse con ambas manos y con ayuda de un soporte rígido auxiliar.

## ¿CÓMO ALMACENO CORRECTAMENTE?

### ESTANTERÍA

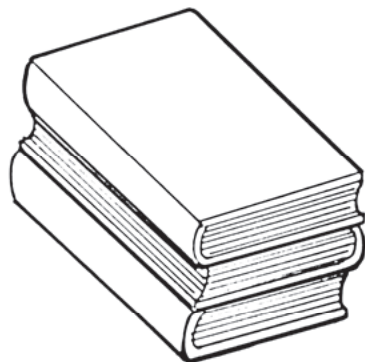
Metálica, debe contar con un revestimiento de esmalte horneado, fabricado adecuadamente, de lo contrario se corre el riesgo de emisión de sustancias. Actualmente se recomienda el revestimiento en polvo, mediante la aplicación de un material compuesto por partículas plásticas de resinas, pigmentos, aditivos y cargas. Se caracteriza por su alta resistencia química y alta durabilidad.

La altura entre las bandejas se determinan en base a las dimensiones y características de la colección que contengan.

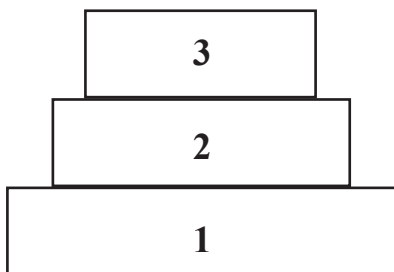
Para colecciones en crecimiento se recomienda la estantería compacta, la cual debe ser requerida con aberturas que permitan una mejor circulación de aire.

### MATERIAL BIBLIOGRÁFICO

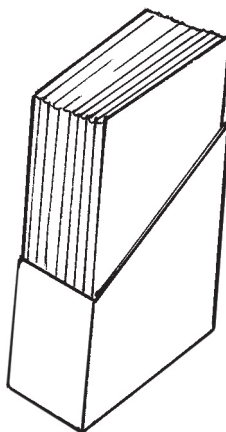
- Los libros se almacenan verticalmente sobre su corte o borde inferior cuando sea posible y no colocarlos hacia el fondo del estante ya que se dificultaría su retiro. Dejar un espacio de 5 cm como mínimo entre el libro y el fondo del estante.
- Alternar la ubicación del lomo para dar estabilidad al apilar el material horizontalmente.



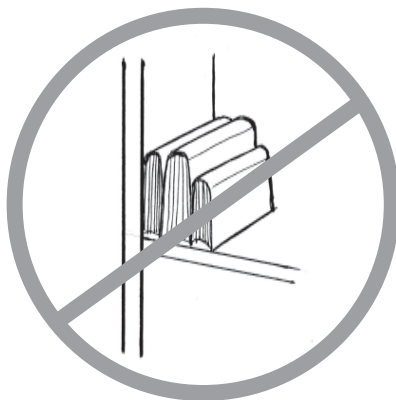
- Los libros de gran tamaño (mayor a 40 cm) y peso deben almacenarse en forma horizontal. Máximo tres volúmenes, y en orden ascendente colocando el más grande en la base.



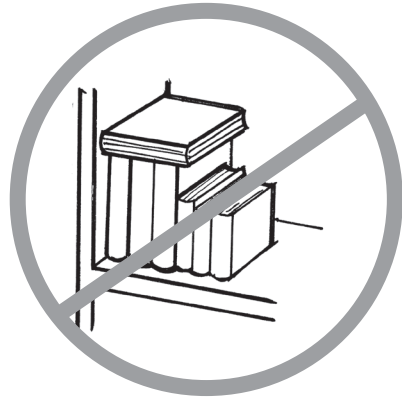
- Para las revistas y folletos utilizar contenedores especiales (revisteros).



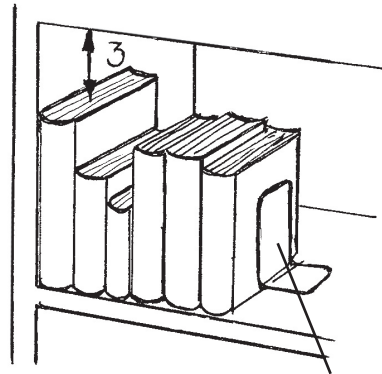
- No es recomendable apoyar el libro sobre el corte delantero: se puede deteriorar la encuadernación deformando el lomo, tapas, etc.



- Evite colocar libros u objetos sobre los que se encuentran almacenados verticalmente, el peso daña la encuadernación.



- Los libros no deben estar ni muy ajustados ni muy sueltos en los anaqueles. Considerar un espacio libre de 3 cm (mínimo) sobre los libros. Al acomodarlos guardar un espacio para las futuras publicaciones (aprox. 1/3 de la balda libre). El ajuste puede ser dado mediante el uso de soportes (sujetalibros).



Soporte

- Es conveniente que los libros no sobresalgan de los bordes de las estanterías, ya que pueden ser dañados durante la circulación de las personas.
- Los libros de cubierta suave pueden perder su forma original si no tienen un apoyo rígido (libro de tapa dura o separador).
- Cuando guarde un libro en posición horizontal, no lo fuerce al colocarlo entre otros, la fricción desgasta la encuadernación.
- Utilizar una escalera si necesita retirar materiales ubicados en las baldas superiores del estante.
- Cuando se retira un libro de gran formato que se encuentra debajo de otros, los volúmenes superiores deben retirarse antes. Luego, el

volumen deseado debe de ser removido con ambas manos (nunca jalarlo); los volúmenes antes retirados deben de ser devueltos a su lugar original.

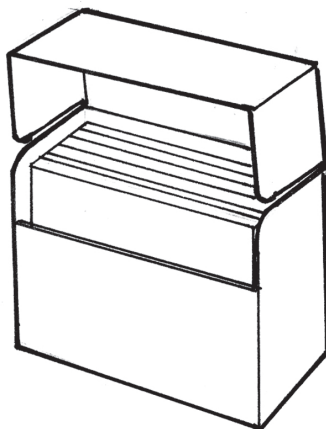


## RECUERDA QUE...

Los documentos que están en proceso de restauración o sometidos a algún tratamiento de conservación no pueden ser consultados.

## MATERIAL DOCUMENTAL

- Estos materiales requieren una protección adicional (sobres, carpetas o cajas) porque no cuentan con una encuadernación que los proteja. Estos documentos pueden contener de uno a varios folios.
- Mantener el orden de almacenamiento. Cuando retire un documento del fólder o carpeta, primero debe sacarlo de la caja y no manipularlo dentro de ella.



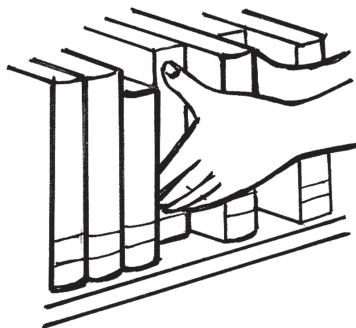
## ¿CÓMO RETIRO LOS LIBROS DE LA ESTANTERÍA?

- No tomarlo de la cofia porque daña la encuadernación.

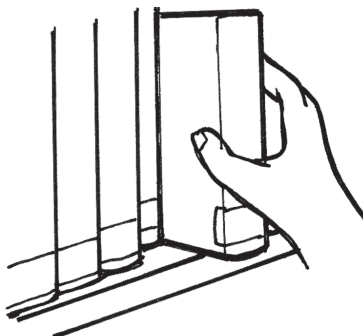


Si no tengo espacio suficiente sobre los libros:

1. Empujar los libros adyacentes al libro requerido.

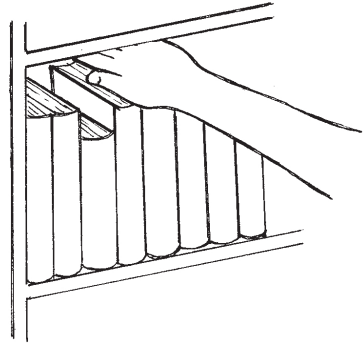


2. Tomarlo por la parte central del lomo deslizándolo suavemente.

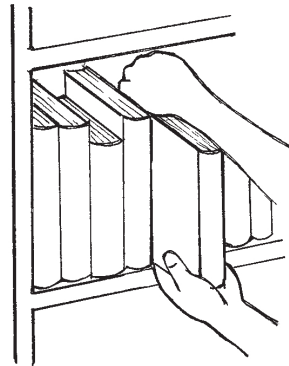


Si tengo espacio suficiente sobre los libros:

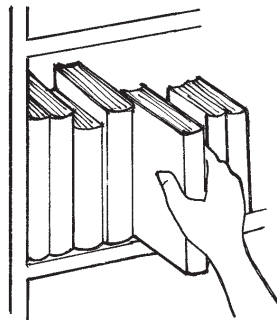
1. Introducir la mano sobre los libros.



2. Empujar hacia afuera el libro requerido.

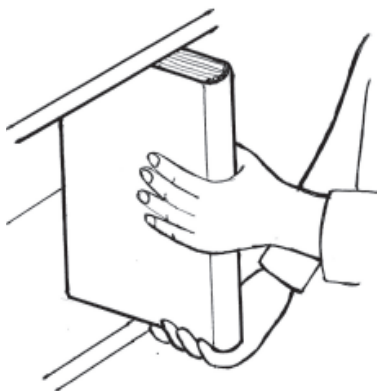


3. Tomarlo firmemente por la parte central del lomo y retirarlo.

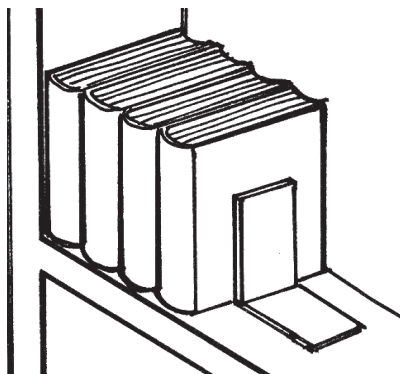




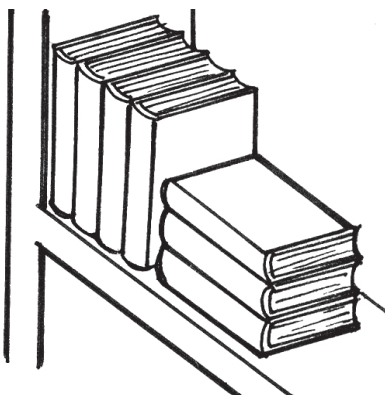
- En el caso de volúmenes pesados, se deben usar ambas manos sujetando el pie del libro y el lomo.



- Después de retirar un libro, reacomodar (ajustar) los libros que quedan en la balda, a fin de evitar su deslizamiento o caída, utilizando un soporte (sujetalibros) para evitar el daño estructural (distorsión).

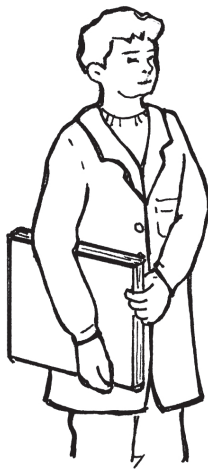


- Si no cuenta con un soporte (sujetalibros), puede usar los libros adyacentes colocándolos en forma horizontal.

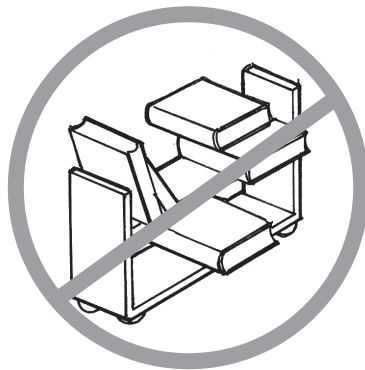


## ¿CÓMO TRANSPORTO LOS MATERIALES?

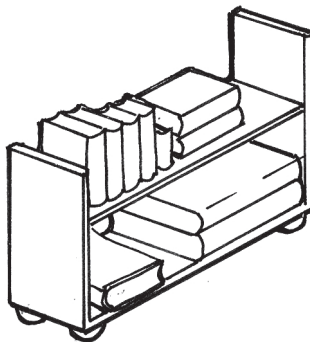
- Una persona puede llevar grupos pequeños de libros (de tres a cinco) o en una caja lo que cómodamente pueda sujetar, siempre tomándolos con ambas manos. Si es de formato grande, solo uno por vez y colocándolo bajo el brazo en posición vertical con el lomo hacia abajo. Sustener y trasladar con ambas manos, los volúmenes pesados. Los documentos de gran formato deberán ser transportados por dos o más personas.



- Los materiales no deben exceder el tamaño de la unidad de transporte porque pueden volcarse.



- Si utiliza carrito portallibros, asegurarse que los materiales vayan ordenadamente y en la misma posición de almacenado. Si sobrecarga el carrito dificultará su manejo.



## REPRODUCCIÓN Y FOTOCOPIADO

- No todos los materiales se pueden fotocopiar. La luz y el calor, así como la incorrecta manipulación, contribuyen al deterioro de los documentos. Durante el fotocopiado se presiona el documento sobre la superficie produciendo deterioro en el lomo. Alternativamente se aplican otros métodos de reproducción como la fotografía, microfilmación y la digitalización, los cuales emplean equipos y procedimientos que no dañan los materiales.



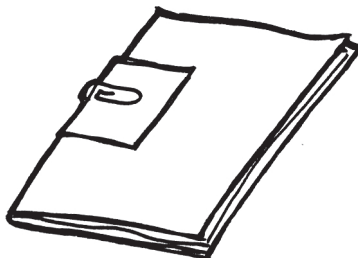
- Los documentos con pigmentos sensibles como los manuscritos iluminados, dibujos, trabajos de arte sobre papel corren mayor riesgo de deterioro, por lo que no se considera su fotocopiado.
- No deben ser fotocopiados los manuscritos, documentos, tampoco los libros, con alto nivel de deterioro (ver Anexo 2) y que presenten algunas de estas características: que no pueden manipularse fácilmente, sean frágiles y presenten problemas en la encuadernación.

## ¿CÓMO DEBO MANTENER MI AMBIENTE DE TRABAJO?

Ordenado, porque facilita las labores y ayuda a mantener los libros y documentos en buenas condiciones. Evite amontonarlos en pilas sobre repisas o mesas, ya que pueden caerse fácilmente, además de producir deformaciones. Colóquelos en forma ordenada y nunca sobre el suelo ni el regazo. No tener flores y plantas en macetas porque promueven la presencia de insectos, además de incrementan la humedad del ambiente.

## ¿QUÉ ÚTILES DE ESCRITORIO DETERIORAN LOS DOCUMENTOS?

- Notas autoadhesivas tipo *Post-it*, cintas adhesivas (*masking tape*, cinta *Scotch*), sujetadores metálicos (grapas, fasteners, clips, mariposas, alfileres), resaltadores, pabilo, bandas elásticas (ligas).
- En el caso de tener materiales sueltos, puede usarse clips plastificados, siempre y cuando se coloque una banda de papel entre el documento y el clip.



### ANEXO 1

#### LIBROS INTONSOS

En su aspecto patrimonial, un libro intonso posee un valor añadido ya que mantiene íntegros sus márgenes y se supone que no ha sido usado para la lectura. Por ello, al gestionar una colección patrimonial ha de tenerse en cuenta este valor y procurar respetarlo al máximo, cuidando de no abrir aquellos ejemplares de los que existe un duplicado ya abierto y, en todo caso, abrir las hojas manualmente de forma que se respete al máximo la integridad de la edición y nunca refilando el libro con la guillotina.

## ANEXO 2

### NIVELES DE DETERIORO

El deterioro es la condición de los materiales orgánicos que han sufrido daños debido a ataques biológicos, físicos o químicos. Se pueden definir los siguientes niveles:

- **Mínimo deterioro:** cuando la obra requiere una leve intervención y es fácilmente manipulable.
- **Regular deterioro:** cuando la obra requiere un cierto nivel de intervención y su manipulación puede agravar su deterioro. En caso de manuscritos cuando presentan problemas de corrosión de tintas (ferrogálicas).
- **Alto deterioro:** cuando la obra presenta fragilidad, ataque biológico, problemas con la encuadernación (sin tapas, rotura de cajo, costura rotas o deshechas, etc.) y no se puede manipular fácilmente.

### GLOSARIO

1. Balda o bandeja: Divisiones horizontales interiores del estante sobre el cual se colocan los libros.
2. Cajó: Parte flexible del lomo de un libro, contigua a la tapa.
3. Cofia: Parte de los extremos del lomo que protege la cabezada.
4. Cortes: Bordes del cuerpo del libro. Pueden ser jaspeados, dorados, etc.
5. Cuerpo del libro: Las hojas o cuadernillos que forman una unidad.
6. Guarda: Páginas de protección del libro por el anverso y el reverso, que sirven para unir el libro y la tapa.

7. Libro intonso: Es aquel que mantiene sus bordes sin cortar.
8. Lomo: Parte de la encuadernación que une las tapas y cubre la zona de la costura de un libro.
9. Tapas: Parte de la encuadernación que cubre la superficie de los cuadernillos, usados para proteger el cuerpo del libro.
10. Tintas ferrogálicas: Tinta utilizada en manuscritos antes del siglo XX, cuya oxidación de sus ingredientes hacen que se perfora o queme la superficie escrita produciendo «corrosión de la tinta»

## BIBLIOGRAFÍA

- Adcock, E. (2000). *Principles for the care and handling of library material*. Recuperado de <http://www.ifla.org/VI/4/news/pchlm.pdf>.
- British Library. (2011). *Preservationj Advisory Centre: Using collections*. London.
- Conservamos N.º 4. (Julio, 2008). Biblioteca Nacional de Colombia.
- Forniés Matías, Z. (2011). *La climatización de los depósitos de archivos, bibliotecas y museos como método de conservación*. Asturias,
- Ipert, S. (1992). *Restauración de libros*. Madrid: Fundación Germán Sánchez Ruijérez.
- UNESCO. (2006). *Manual de Protección del Patrimonio Cultural: Preservación y manipulación de documentos (2)*. París.

## RECURSOS ON-LINE

University of Illinois at Urbana – Champaign  
<<http://www.library.uiuc.edu>>

State of Georgia – Archivos  
<<http://www.sos.state.ga.us/archives>>

University of Oxford  
<<http://www.bodley.ox.ac.uk/dept/preservation/>>

Caring for collections across Australia  
<<http://archive.amol.org.au/recollections/>>

Northeast Document Conservation Center (NEDCC)  
<<http://www.nedcc.org>>

The British Library - Preservation Advisory Centre  
<<http://www.bl.uk/blpac>>  
<<http://britishlibrary.typepad.co.uk/digitisedmanuscripts/2011/08/white-gloves-or-not-white-gloves.html>>

Tacón Clavaín, Javier. DOCUMENTOS DE TRABAJO. Universidad Complutense de Madrid.  
<<http://eprints.ucm.es>>

Trinity College Library Dublin - University of Dublin  
Handling Library Material  
<https://www.tcd.ie/Library/preservation/assets>

